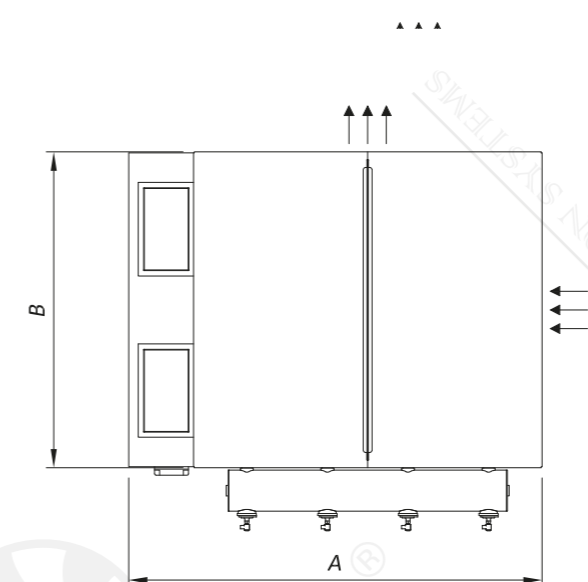
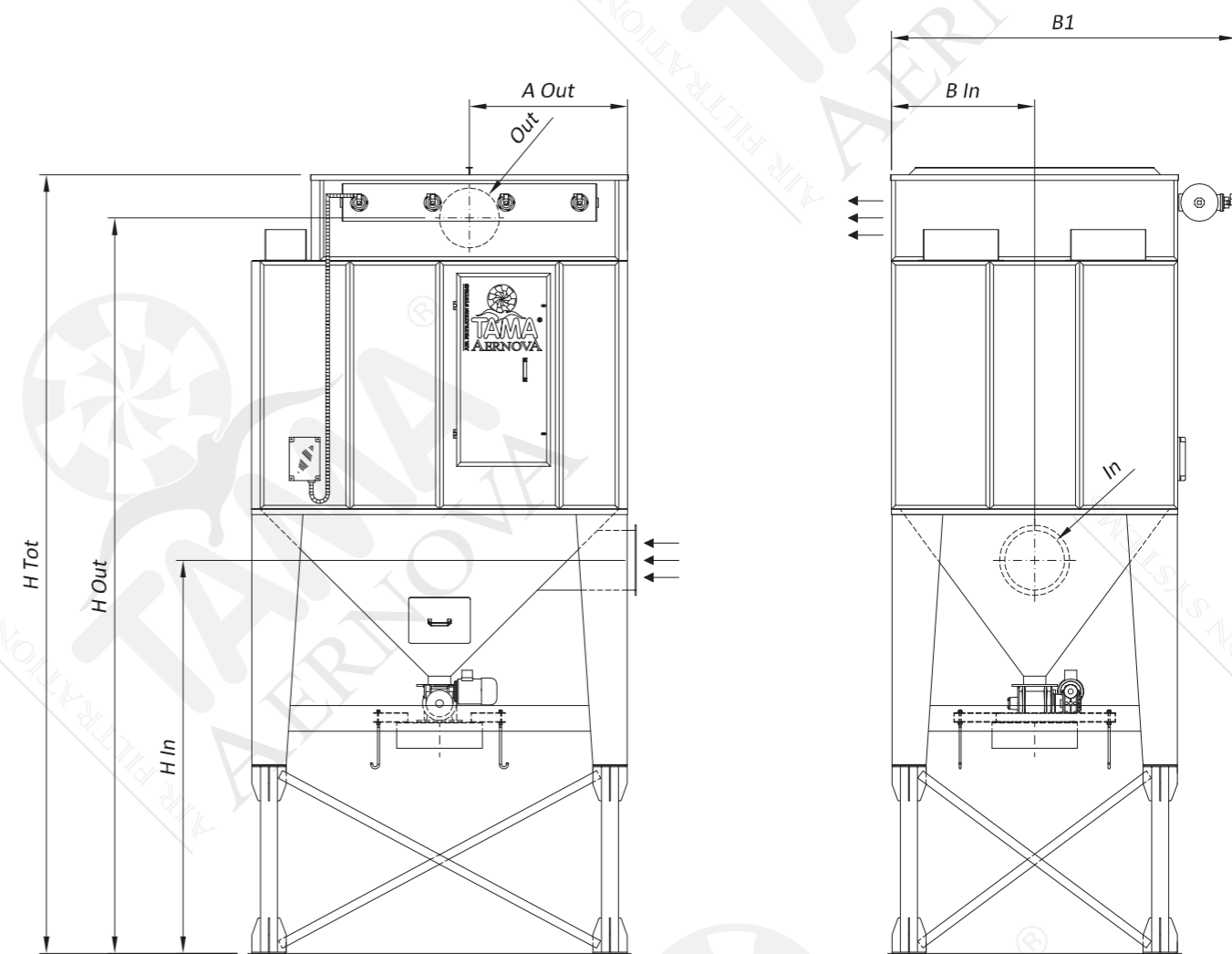


TECHNICAL SPECIFICATIONS					DIMENSIONS										
Model	Filtering surface	Number of filtering elements	Number of cleaning valves	Compressed air consumption	A	B	B1	H Tot	In	B In	H In	Out	A Out	H Out	Weight
	[m ²]				[-]	[-]	[Nl/activ]	[mm]	[mm]	[mm]	[mm]	[mm]	[mm]	[mm]	
NSVX145-02x0207	10	4	2	87	1180	700	1020	3661	Ø120	350	2290	Ø150	350	3405	540
NSVX145-02x0210	15	4	2	87	1180	700	1020	3961	Ø150	350	2275	Ø180	350	3705	565
NSVX145-02x0212	18	4	2	87	1180	700	1020	4161	Ø150	350	2275	Ø200	350	3905	590
NSVX145-02x0407	21	8	2	87	1180	1180	1500	3361	Ø180	590	1960	Ø220	350	3105	675
NSVX145-02x0410	30	8	2	87	1180	1180	1500	3661	Ø200	590	1950	Ø280	350	3405	725
NSVX145-02x0412	37	8	2	87	1180	1180	1500	3861	Ø220	590	1940	Ø300	350	3605	750
NSVX145-03x0307	24	9	3	87	1420	940	1260	3961	Ø180	470	2560	Ø220	470	3705	725
NSVX145-03x0310	34	9	3	87	1420	940	1260	4261	Ø220	470	2540	Ø280	470	4005	775
NSVX145-03x0312	41	9	3	87	1420	940	1260	4461	Ø250	470	2525	Ø315	470	4205	825
NSVX145-03x0407	31	12	3	87	1420	1180	1500	3761	Ø200	590	2350	Ø280	470	3505	755
NSVX145-03x0410	45	12	3	87	1420	1180	1500	4061	Ø250	590	2325	Ø315	470	3805	830
NSVX145-03x0412	55	12	3	87	1420	1180	1500	4261	Ø280	590	2310	Ø350	470	4005	880
NSVX145-04x0407	42	16	4	87	1660	1180	1500	4061	Ø250	590	2625	Ø315	590	3805	865
NSVX145-04x0410	61	16	4	87	1660	1180	1500	4361	Ø300	590	2600	350 x 350	590	4105	940
NSVX145-04x0412	73	16	4	87	1660	1180	1500	4561	Ø315	590	2592	400 x 350	590	4305	990
NSVX145-04x0507	52	20	4	217	1660	1420	1780	3961	Ø280	710	2510	Ø350	590	3705	1020
NSVX145-04x0510	76	20	4	217	1660	1420	1780	4261	Ø315	710	2492	400 x 350	590	4005	1095
NSVX145-04x0512	91	20	4	217	1660	1420	1780	4461	Ø350	710	2475	500 x 350	590	4205	1145
NSVX145-05x0507	66	25	5	217	1900	1420	1780	3961	Ø300	710	2500	350 x 350	710	3705	1105
NSVX145-05x0510	95	25	5	217	1900	1420	1780	4261	Ø350	710	2475	500 x 350	710	4005	1205
NSVX145-05x0512	114	25	5	217	1900	1420	1780	4461	Ø400	710	2450	600 x 350	710	4205	1255
NSVX145-05x0607	79	30	5	217	1900	1660	2020	3961	Ø315	830	2492	450 x 350	710	3705	1215
NSVX145-05x0610	114	30	5	217	1900	1660	2020	4261	Ø400	830	2450	600 x 350	710	4005	1315
NSVX145-05x0612	137	30	5	217	1900	1660	2020	4461	Ø450	830	2425	750 x 350	710	4205	1390
NSVX325-02x0207	33-43***	4	2	217	1390	960	1320	4261	Ø250	480	2825	Ø315	480	4005	905
NSVX325-02x0210	48-63***	4	2	217	1390	960	1320	4561	Ø300	480	2800	350 x 350	480	4305	955
NSVX325-02x0212	58-76***	4	2	217	1390	960	1320	4761	Ø315	480	2792	400 x 350	480	4505	1005
NSVX325-03x0207	50-65***	6	3	217	1820	960	1320	4261	Ø300	480	2800	350 x 350	695	4005	990
NSVX325-03x0210	72-94***	6	3	217	1820	960	1320	4561	Ø350	480	2775	500 x 350	695	4305	1065
NSVX325-03x0212	87-113***	6	3	217	1820	960	1320	4761	Ø400	480	2750	600 x 350	695	4505	1115
NSVX325-03x0307	75-98***	9	3	217	1820	1390	1750	3961	Ø380	695	2460	550 x 350	695	3705	1155
NSVX325-03x0310	109-141***	9	3	217	1820	1390	1750	4261	Ø450	695	2425	750 x 350	695	4005	1255
NSVX325-03x0312	131-170***	9	3	217	1820	1390	1750	4461	Ø480	695	2410	900 x 350	695	4205	1305
NSVX325-04x0307	100-130***	12	4	217	2250	1390	1750	4261	Ø420	695	2740	700 x 350	910	4005	1345
NSVX325-04x0310	145-188***	12	4	217	2250	1390	1750	4561	Ø520	695	2690	1000 x 350	910	4305	1420
NSVX325-04x0312	175-227***	12	4	217	2250	1390	1750	4761	Ø550	695	2675	1200 x 350	910	4505	1495
NSVX325-04x0407	134-173***	16	4	347	2250	1820	2220	4161	Ø500	910	2600	950 x 350	910	3905	1685
NSVX325-04x0410	193-251***	16	4	347	2250	1820	2220	4461	Ø600	910	2550	1350 x 350	910	4205	1785
NSVX325-04x0412	233-302***	16	4	347	2250	1820	2220	4661	Ø650	910	2525	1600 x 350	910	4405	1885

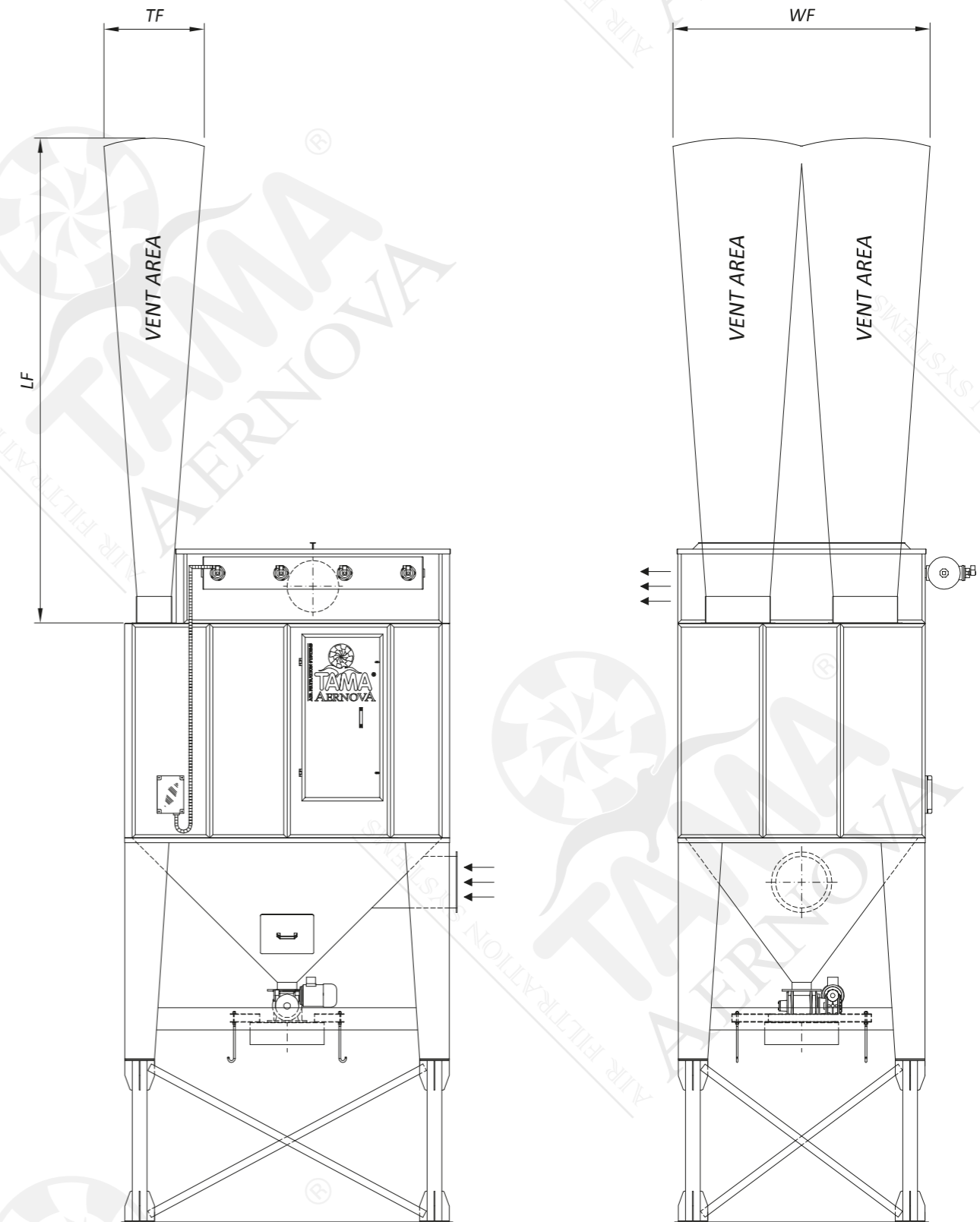


TECHNICAL SPECIFICATIONS		
Certification code	II 3 D Ex h IIC T200°C Dc -10°C<T<40°C	
Max working negative pressure	Pa	5000
Working Temperature	°C	-10<T<40
Electric control panel feeding	230 V AC 50Hz	
Cartridge cleaning system	pulse-jet	
Compressed air tank working pressure	bar	5
Rotary valve solid discharge**	mc/h	2
Rotary valve power**	kW	0,5

** The rotary valve is available also with other configurations. The data are referred to a single rotary valve.

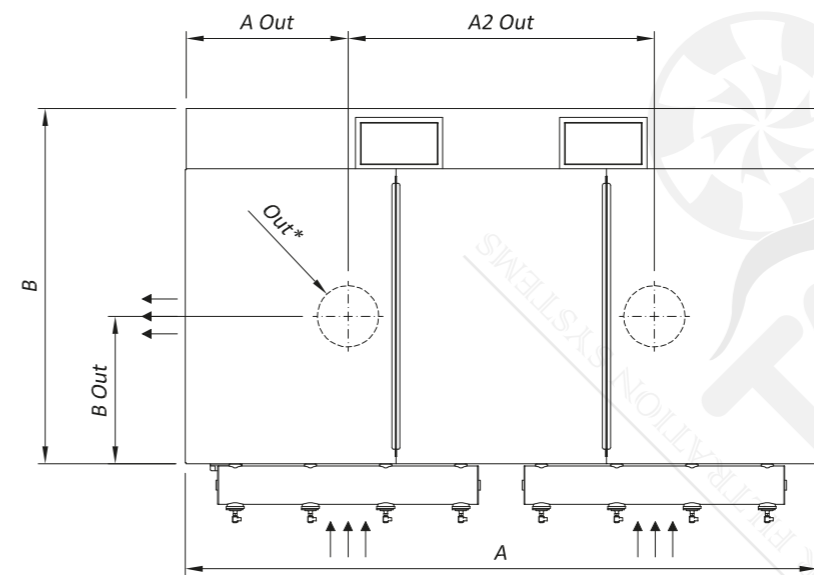
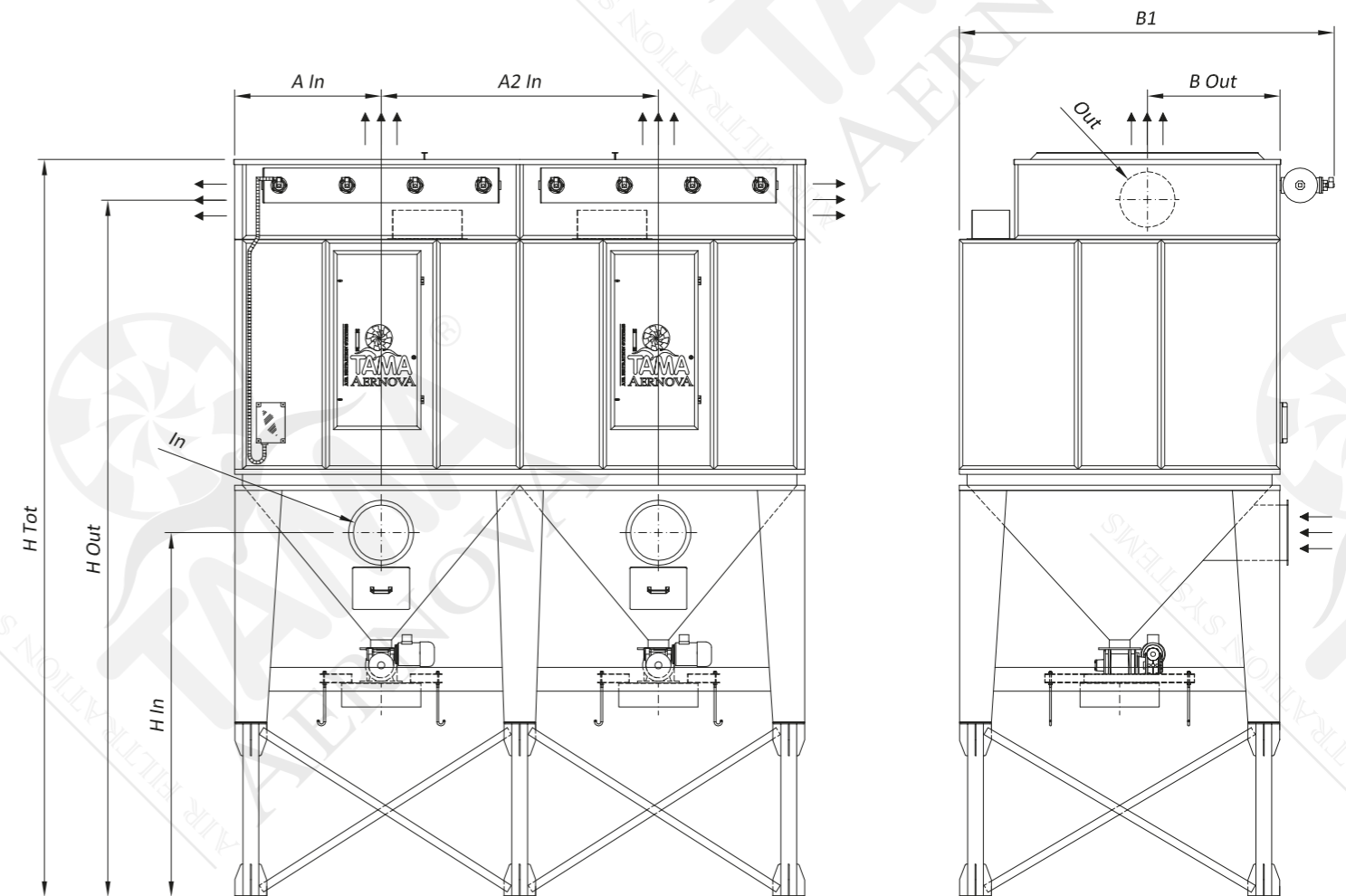
*** Filtering surface for cartridges with 175 pleats

Model	EXPLOSION CHARACTERISTICS			DIMENSIONS		
	Number of venting panels	P max	Kst	LF	WF	TF
	[-]	[bar]	[m bar/s]	[m]	[m]	[m]
NSVX145-02x0207	1	8	150	9	3	3
NSVX145-02x0210	1	8	100	10	3	3
NSVX145-02x0212	1	8	90	11	3	3
NSVX145-02x0407	2	8,9	199	11	4	3
NSVX145-02x0410	2	8	180	12	5	4
NSVX145-02x0412	2	8	150	13	5	4
NSVX145-03x0307	1	8	100	11	4	4
NSVX145-03x0310	1	8	80	12	4	4
NSVX145-03x0312	1	8	60	13	4	4
NSVX145-03x0407	2	8,9	180	12	5	4
NSVX145-03x0410	2	8	150	13	5	4
NSVX145-03x0412	2	8	120	14	5	4
NSVX145-04x0407	2	8	160	13	5	4
NSVX145-04x0410	2	8	120	14	5	4
NSVX145-04x0412	2	8	100	14	5	4
NSVX145-04x0507	2	8	160	14	5	4
NSVX145-04x0510	2	8	120	15	5	4
NSVX145-04x0512	2	8	100	15	6	5
NSVX145-05x0507	2	8	160	15	5	4
NSVX145-05x0510	2	8	120	15	6	5
NSVX145-05x0512	2	8	100	16	6	5
NSVX145-05x0607	3	8,9	199	15	7	5
NSVX145-05x0610	3	8	170	16	7	5
NSVX145-05x0612	3	8	140	17	7	5
NSVX325-02x0207	1	8	100	11	3	3
NSVX325-02x0210	1	8	80	11	3	3
NSVX325-02x0212	1	8	70	12	4	4
NSVX325-03x0207	1	8	100	12	4	4
NSVX325-03x0210	1	8	80	12	4	4
NSVX325-03x0212	1	8	70	12	4	4
NSVX325-03x0307	2	8	199	13	5	4
NSVX325-03x0310	2	8	150	14	5	4
NSVX325-03x0312	2	8	130	14	5	4
NSVX325-04x0307	2	8	180	14	5	4
NSVX325-04x0310	2	8	130	15	5	4
NSVX325-04x0312	2	8	120	15	6	5
NSVX325-04x0407	3	8,9	199	15	7	5
NSVX325-04x0410	3	8	199	16	7	5
NSVX325-04x0412	3	8	170	16	7	5



TECHNICAL SPECIFICATIONS						DIMENSIONS													
Model	Filtering surface	Number of filtering elements	Number of hoppers	Number of cleaning valves	Compressed air consumption	A	B	B1	H Tot	In	A In	A2 In	H In	Out	A Out	A2 Out	B Out	H Out	Weight
	[m ²]	[-]	[-]	[-]	[Nl/activ]	[mm]	[mm]	[mm]	[mm]	[mm]	[mm]	[mm]	[mm]	[mm]	[mm]	[mm]	[mm]	[mm]	[kg]
NSVX145-08x0407	84	32	1	8	347	2140	1660	2020	4061	1 x (Ø350)	1070	-	2575	1 x (450 x 350)	-	-	590	3805	1170
NSVX145-08x0410	121	32	1	8	347	2140	1660	2020	4361	1 x (Ø420)	1070	-	2540	1 x (650 x 350)	-	-	590	4105	1270
NSVX145-08x0412	146	32	1	8	347	2140	1660	2020	4561	1 x (Ø450)	1070	-	2525	1 x (800 x 350)	-	-	590	4305	1320
NSVX145-08x0507	105	40	1	8	347	2140	1900	2260	3961	1 x (Ø380)	1070	-	2460	1 x (550 x 350)	-	-	710	3705	1330
NSVX145-08x0510	152	40	1	8	347	2140	1900	2260	4261	1 x (Ø450)	1070	-	2425	1 x (800 x 350)	-	-	710	4005	1430
NSVX145-08x0512	183	40	1	8	347	2140	1900	2260	4461	1 x (Ø500)	1070	-	2400	1 x (1000 x 350)	-	-	710	4205	1505
NSVX145-08x0607	126	48	1	8	347	2140	2140	2500	3961	1 x (Ø420)	1070	-	2440	1 x (700 x 350)	-	-	830	3705	1395
NSVX145-08x0610	182	48	1	8	347	2140	2140	2500	4261	1 x (Ø500)	1070	-	2400	1 x (1000 x 350)	-	-	830	4005	1520
NSVX145-08x0612	219	48	1	8	347	2140	2140	2500	4461	1 x (Ø550)	1070	-	2375	1 x (1150 x 350)	-	-	830	4205	1595
NSVX145-12x0507	157	60	2	12	347	3220	1900	2260	4061	2 x (Ø315)	817	1585	2492	2 x (450 x 350)	-	-	710	3805	1995
NSVX145-12x0510	227	60	2	12	347	3220	1900	2260	4361	2 x (Ø400)	817	1585	2450	2 x (600 x 350)	-	-	710	4105	2120
NSVX145-12x0512	274	60	2	12	347	3220	1900	2260	4561	2 x (Ø450)	817	1585	2425	2 x (750 x 350)	-	-	710	4305	2245
NSVX145-16x0407	168	64	2	16	87	4180	1660	1980	4261	2 x (Ø350)	1057	2065	2675	2 x (450 x 350)	-	-	590	4005	2080
NSVX145-16x0410	243	64	2	16	87	4180	1660	1980	4561	2 x (Ø420)	1057	2065	2640	2 x (650 x 350)	-	-	590	4305	2205
NSVX145-16x0412	292	64	2	16	87	4180	1660	1980	4761	2 x (Ø450)	1057	2065	2625	2 x (800 x 350)	-	-	590	4505	2330
NSVX145-14x0507	183	70	2	14	347	3700	1900	2260	4061	2 x (Ø350)	937	1825	2475	2 x (500 x 350)	-	-	710	3805	2160
NSVX145-14x0510	265	70	2	14	347	3700	1900	2260	4361	2 x (Ø420)	937	1825	2440	2 x (700 x 350)	-	-	710	4105	2310
NSVX145-14x0512	320	70	2	14	347	3700	1900	2260	4561	2 x (Ø480)	937	1825	2410	2 x (850 x 350)	-	-	710	4305	2435
NSVX145-12x0607	189	72	2	12	347	3220	2140	2500	4161	2 x (Ø350)	817	1585	2575	2 x (500 x 350)	-	-	830	3905	2110
NSVX145-12x0610	273	72	2	12	347	3220	2140	2500	4461	2 x (Ø450)	817	1585	2525	2 x (750 x 350)	-	-	830	4205	2260
NSVX145-12x0612	329	72	2	12	347	3220	2140	2500	4661	2 x (Ø480)	817	1585	2510	2 x (900 x 350)	-	-	830	4405	2385
NSVX145-16x0507	210	80	2	16	347	4180	1900	2260	4261	2 x (Ø380)	1057	2065	2660	2 x (550 x 350)	-	-	710	4005	2375
NSVX145-16x0510	303	80	2	16	347	4180	1900	2260	4561	2 x (Ø450)	1057	2065	2625	2 x (800 x 350)	-	-	710	4305	2525
NSVX145-16x0512	366	80	2	16	347	4180	1900	2260	4761	2 x (Ø500)	1057	2065	2600	2 x (1000 x 350)	-	-	710	4505	2675
NSVX145-14x0607	220	84	2	14	347	3700	2140	2500	4161	2 x (Ø400)	937	1825	2550	2 x (600 x 350)	-	-	830	3905	2330
NSVX145-14x0610	318	84	2	14	347	3700	2140	2500	4461	2 x (Ø480)	937	1825	2510	2 x (850 x 350)	-	-	830	4205	2480
NSVX145-14x0612	384	84	2	14	347	3700	2140	2500	4661	2 x (Ø520)	937	1825	2490	2 x (1050 x 350)	-	-	830	4405	2630
NSVX145-16x0607	252	96	2	16	347	4180	2140	2500	4161	2 x (Ø420)	1057	2065	2540	2 x (700 x 350)	-	-	830	3905	2500
NSVX145-16x0610	364	96	2	16	347	4180	2140	2500	4461	2 x (Ø550)	1057	2065	2475	2 x (1150 x 350)	-	-	830	4205	2675
NSVX145-16x0612	439	96	2	16	347	4180	2140	2500	4661	2 x (Ø550)	1057	2065	2475	2 x (1150 x 350)	-	-	830	4405	2825
NSVX145-20x0507	262	100	2	20	347	5140	1900	2260	4061	2 x (Ø420)	1297	2545	2440	2 x (700 x 350)	-	-	710	3805	2710
NSVX145-20x0510	379	100	2	20	347	5140	1900	2260	4361	2 x (Ø520)	1297	2545	2390	2 x (1000 x 350)	-	-	710	4105	2885
NSVX145-20x0512	457	100	2	20	347	5140	1900	2260	4561	2 x (Ø580)	1297	2545	2360	2 x (1200 x 350)	-	-	710	4305	3060
NSVX325-04x0207	67-87***	8	1	4	347	1820	1390	1750	3961	1 x (Ø350)	910	-	2475	1 x (500 x 350)	-	-	480	3705	1125
NSVX325-04x0210	97-125***	8	1	4	347	1820	1390	1750	4261	1 x (Ø420)	910	-	2440	1 x (700 x 350)	-	-	480	4005	1175
NSVX325-04x0212	117-151***	8	1	4	347	1820	1390	1750	4461	1 x (Ø450)	910	-	2425	1 x (800 x 350)	-	-	480	4205	1225
NSVX325-05x0307	125-163***	15	1	5	347	2250	1820	2180	4161	1 x (Ø480)	1125	-	2610	1 x (900 x 350)	-	-	695	3905	1480
NSVX325-05x0310	181-235***	15	1	5	347	2250	1820	2180	4461	1 x (Ø580)	1125	-	2560	1 x (1250 x 350)	-	-	695	4205	1555
NSVX325-05x0312	219-283***	15	1	5	347	2250	1820	2180	4661	1 x (Ø630)	1125	-	2535	1 x (1500 x 350)	-	-	695	4405	1655
NSVX325-05x0407	167-217***	20	1	5	347	2250	2250	2650	4061	1 x (Ø550)	1125	-	2475	1 x (1150 x 350)	-	-	910	3805	1755
NSVX325-05x0410	242-313***	20	1	5	347	2250	2250	2650	4361	1 x (Ø650)	1125	-	2425	****	-	-	910	4105	1855
NSVX325-05x0412	291-378***	20	1	5	347	2250	2250	2650	4561	1 x (Ø710)	1125	-	2395	****	-	-	910	4305	1955
NSVX325-06x0407	201-260***	24	2	6	347	2680	2250	2650	4161	2 x (Ø420)	682	1315	2540	2 x (700 x 350)	-	-	910	3905	2225
NSVX325-06x0410	290-376***	24	2	6	347	2680	2250	2650	4461	2 x (Ø520)	682	1315	2490	2 x (1000 x 350)	-	-	910	4205	2350
NSVX325-06x0412	350-453***	24	2	6	347	2680	2250	2650	4661	2 x (Ø550)	682	1315	2475	2 x (1200 x 350)	-	-	910	4405	2450
NSVX325-08x0407	268-347***	32	2	8	347	3540	2250	2650	4161	2 x (Ø500)	897	1745	2500	2 x (950 x 350)	-	-	910	3905	2540
NSVX325-08x0410	387-501***	32	2	8	347	3540	2250	2650	4461	2 x (Ø600)	897	1745	2450	2 x (1350 x 350)	-	-	910	4205	2690
NSVX325-08x0412	466-604***	32	2	8	347	3540	2250	2650	4661	2 x (Ø650)	897	1745	2425	2 x (1600 x 350)	-	-	910	4405	2840
NSVX325-12x0407	401-520***	48	3	12	347	5260	2250	2650	4161	3 x (Ø500)	893	1736	2500	3 x (Ø630)	910	1720	910	4158	3490
NSVX325-12x0410	580-752***	48	3	12	347	5260	2250	2650	4461	3 x (Ø600)	893	1736	2450	3 x (Ø750)	910	1720	910	4458	3690
NSVX325-12x0412	699-906***	48	3	12	347	5260	2250	2650	4661	3 x (Ø650)	893	1736	2425	3 x (Ø850)	910	1720	910	4658	3915

*** Filtering surface for cartridges with 175 pleats



TECHNICAL SPECIFICATIONS		
Certification code	II 3 D Ex h IIC T200°C Dc -10°C<T<40°C	
Max working negative pressure	Pa	5000
Working Temperature	°C	-10<T<40
Electric control panel feeding	230 V AC 50Hz	
Cartridge cleaning system	pulse-jet	
Compressed air tank working pressure	bar	5
Rotary valve solid discharge**	mc/h	2
Rotary valve power**	kW	0,5

* The level of sound pressure is affected by the background noise, the reverberation of the environment, the presence of other sound sources and the positioning of the machine near reflecting surfaces. In the installations common conditions it is necessary to use corrective coefficients

EXPLOSION CHARACTERISTICS				DIMENSIONS		
Model	Number of venting panels	P max	Kst	LF	WF	TF
	[-]	[bar]	[m bar/s]	[m]	[m]	[m]
NSVX145-08x0407	4	8,9	199	16	7	5
NSVX145-08x0410	4	8	199	17	7	5
NSVX145-08x0412	4	8	180	18	7	5
NSVX145-08x0507	4	8,9	199	17	7	5
NSVX145-08x0510	4	8	199	18	7	5
NSVX145-08x0512	4	8	170	18	7	5
NSVX145-08x0607	4	8,9	199	17	7	5
NSVX145-08x0610	4	8	190	18	8	6
NSVX145-08x0612	4	8	170	19	8	6
NSVX145-12x0507	5	8,9	199	19	9	6
NSVX145-12x0510	6	8,9	199	21	9	6
NSVX145-12x0512	6	8	199	21	9	6
NSVX145-16x0407	6	8,9	199	20	10	6
NSVX145-16x0410	7	8,9	199	22	10	6
NSVX145-16x0412	7	8,9	199	22	11	7
NSVX145-14x0507	6	8,9	199	20	9	6
NSVX145-14x0510	7	8,9	199	22	9	6
NSVX145-14x0512	7	8,9	199	22	10	7
NSVX145-12x0607	6	8,9	199	20	9	6
NSVX145-12x0610	6	8	199	22	9	6
NSVX145-12x0612	6	8	180	22	10	7
NSVX145-16x0507	7	8,9	199	21	10	6
NSVX145-16x0510	8	8,9	199	23	11	7
NSVX145-16x0512	8	8,9	199	23	11	7
NSVX145-14x0607	7	8,9	199	21	9	6
NSVX145-14x0610	7	8,9	199	22	10	7
NSVX145-14x0612	7	8	199	23	10	7
NSVX145-16x0607	7	8,9	199	22	10	6
NSVX145-16x0610	8	8,9	199	23	11	7
NSVX145-16x0612	8	8	199	24	11	7
NSVX145-20x0507	7	8,9	199	22	12	7
NSVX145-20x0510	8	8,9	199	24	12	7
NSVX145-20x0512	9	8,9	199	25	12	7
NSVX325-04x0207	3	8,9	199	13	6	4
NSVX325-04x0210	3	8,9	199	14	6	4
NSVX325-04x0212	3	8	199	14	6	4
NSVX325-05x0307	3	8,9	199	16	7	5
NSVX325-05x0310	4	8,9	199	16	7	5
NSVX325-05x0312	4	8,9	199	17	7	5
NSVX325-05x0407	4	8,9	199	17	7	5
NSVX325-05x0410	4	8,9	199	17	7	5
NSVX325-05x0412	4	8,9	199	18	7	5
NSVX325-06x0407	5	8,9	199	18	7	5
NSVX325-06x0410	5	8,9	199	18	7	5
NSVX325-06x0412	5	8,9	199	19	8	6
NSVX325-08x0407	5	8,9	199	19	9	6
NSVX325-08x0410	6	8,9	199	20	9	6
NSVX325-08x0412	6	8,9	199	21	9	6
NSVX325-12x0407	7	8,9	199	22	12	7
NSVX325-12x0410	8	8,9	199	23	12	7
NSVX325-12x0412	8	8,9	199	24	12	7

